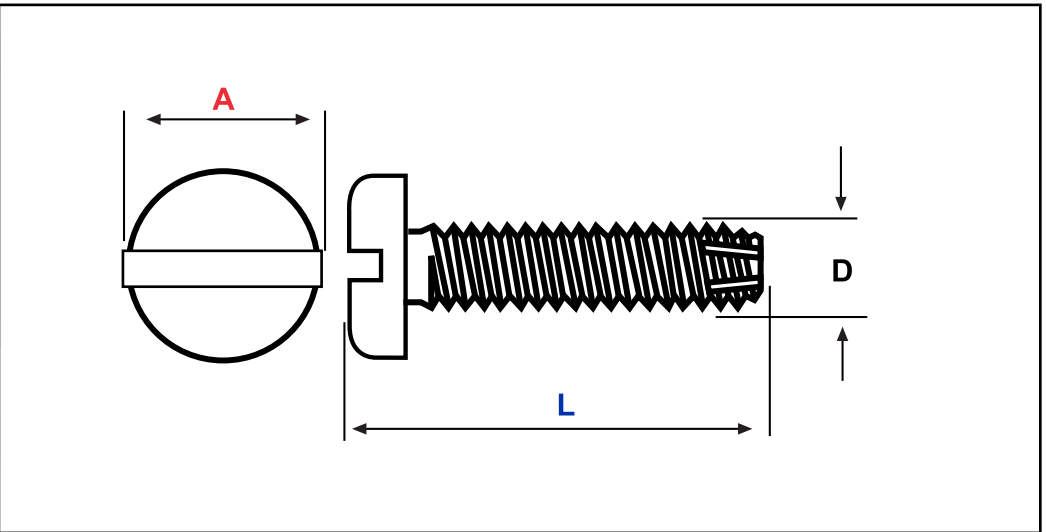


ATERRAJADOR TIPO F CABEZA PLANA

Código Plana	Diámetro	Largo "L", pulg	Envase
01ATP	#10-32	3/8	100 U
02ATP		1/2	

Diámetro Cabeza "D"	Diámetro perforación piloto		Torque Instalación (Nm)
	Aluminio	Acero	
4.8 mm	4.1 mm	4.5 mm	8,3



ATERRAJADOR TIPO F CABEZA PAN

Código Pan	Diámetro	Largo "L", pulg	Envase
------------	----------	-----------------	--------

Diámetro Cabeza "D"	Diámetro perforación piloto		Torque Instalación (Nm)
	Aluminio	Acero	

Zincado Brillante

02ATB	#6-32	3/8	100 U
03ATB	#8-32	3/8	100 U
04ATB		1/2	
05ATB	#10-32	3/8	100 U
06ATB		1/2	
07ATB		5/8	
08ATB		3/4	
09ATB		1"	
10ATB		1 1/8	

2.2 mm	2.8 mm	3.1 mm	2,6
4.1 mm	3.4 mm	3.7 mm	4,7
4.8 mm	4.1 mm	4.5 mm	8,3

