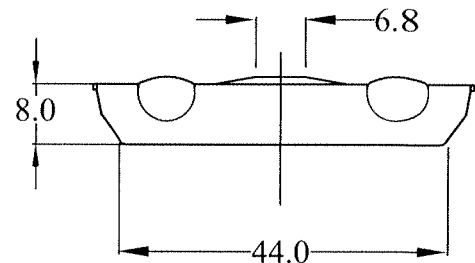
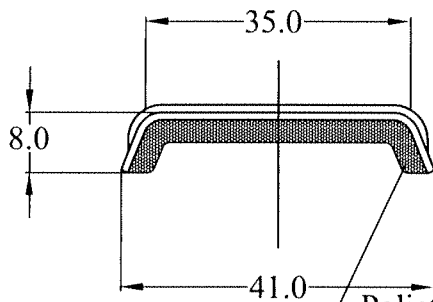
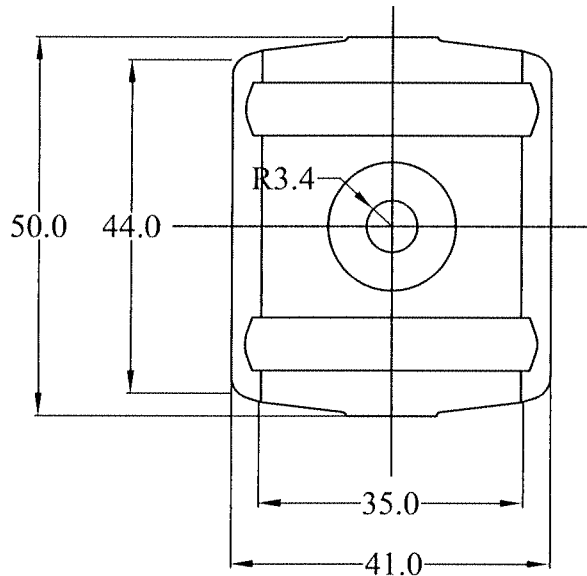


Scheda Tecnica: AE / WE 09 - 19 - 29 (GRECA 35)

Technical Data Sheet: AE / WE 09 - 19 - 29 (WIDTH 35)



Polietilene espanso /
Expanded Polyethylene

(a richiesta EPDM / EPDM
available on request)

Cappello in acciaio zincato, acciaio verniciato, aluzinc, alluminio, alluminio verniciato, acciaio INOX e rame con guarnizione in espanso (a richiesta guarnizione in EPDM): GRECA 35.

Zinc Plated Steel, Coloured Steel, Aluzinc Steel, Aluminium, Coloured Aluminium, Stainless Steel and Copper Roofing Cap with Expanded Polyethylene bonded (EPDM available on request): Width 35.

Materiale /Material: Acciaio (DX51D), Aluzinc, Alluminio (L1050), Acciaio Inox e Rame con spessori di 0.6 mm MINIMO / Steel, Aluzinc steel, Aluminium, Stainless Steel and Copper with MINIMUM tickness of 0.6 mm

Guarnizione: Polietilene espanso 3 mm, cod. int. GI01 (a richiesta EPDM 3 mm, cod. int. EJ01) / Expanded Polyethylene 3 mm, int. code GI01 (EPDM 3 mm available on request, int. code EJ01)

Disegnato da :
Technical Department

Approvato da :

Nome file :
SchedaTecnica_GRECA 35

Data :
28/01/2015

Scala / Scale :
n : n

Unità / Unit :
mm

Note :

Tecfi
Sistemi di Fissaggio

certezze
per
lavorare
bene

N° DIS. : SchedaTecnica_AE / WE 09-19-29 (GRECA 35)

Tecfi S.p.A.

Firma